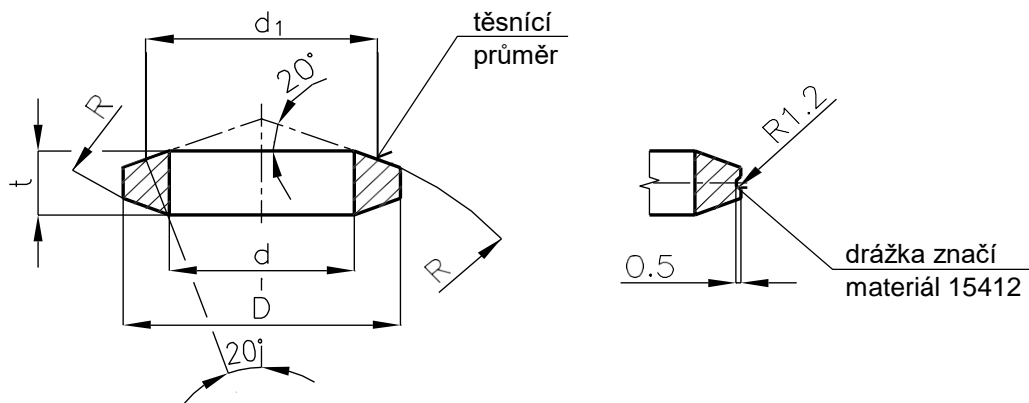


ORLEN Unipetrol RPA s.r.o.	Těsnící VT čočky	N 16.501



$$\sin 20^\circ = \frac{d_1}{2R}$$

$$d_1 = 2R \cdot \sin 20^\circ$$

$$d_1 = 0,684 R$$

DN	Rozměry					Číslo výkresu SN		Hmotnost [kg]
						Materiál		
	d	D	t	R	d <sub>1</sub>	12020	15412	
6 *	0,5	14	8,5	13	8,9	16501.1		0,009
	0,3	14	8,5	13	8,9	16501.2		0,009
	1	14	8,5	13	8,9	16501.3		0,009
6	6	14	8,5	13	8,9	16501.4	16502.1	0,008
10	10	19	8,5	22	15	16501.5	16502.2	0,012
16	16	27	9	33	22,6	16501.6	16502.3	0,021
24	24	37	10	45,5	31,1	16501.7	16502.4	0,045
30	30	45	13	54	37	16501.8	16502.5	0,085
45	45	62	15	79	54	16501.9	16502.6	0,132
58	58	80	18	101	69	16501.10	16502.7	0,267
70	70	95	21	118	80,7	16501.11	16502.8	0,465
90	90	120	25	149	101,9	16501.12	16502.9	0,802
120	120	160	30	198	135,4	16501.13	16502.10	1,617
160	160	215	37	264	180,6	16501.14	16502.11	3,460
200	200	265	46	329	225	16501.15	16502.12	6,356

★ Pro manometr pouze z materiálu 12020.

Tvrdość čoček HB 140 - 180 pro materiál 15412.

Povrchová úprava čoček viz N16.505.

Pro údržbu je možno používat slabší čočky viz N16.500.

<b>Nahrazuje :</b> N 16.501 z 10/1970	<b>Správce normy :</b> Sekce podpory údržby	<b>Platnost od :</b> <b>1.7.2001</b> (Aktuálnost ověřena 2.2.2022)
---	--	---